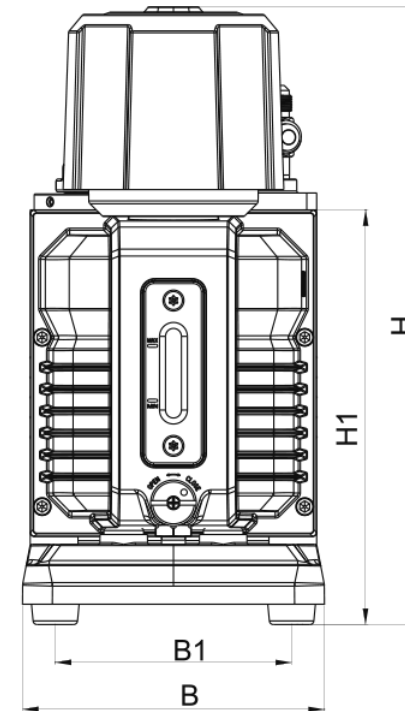
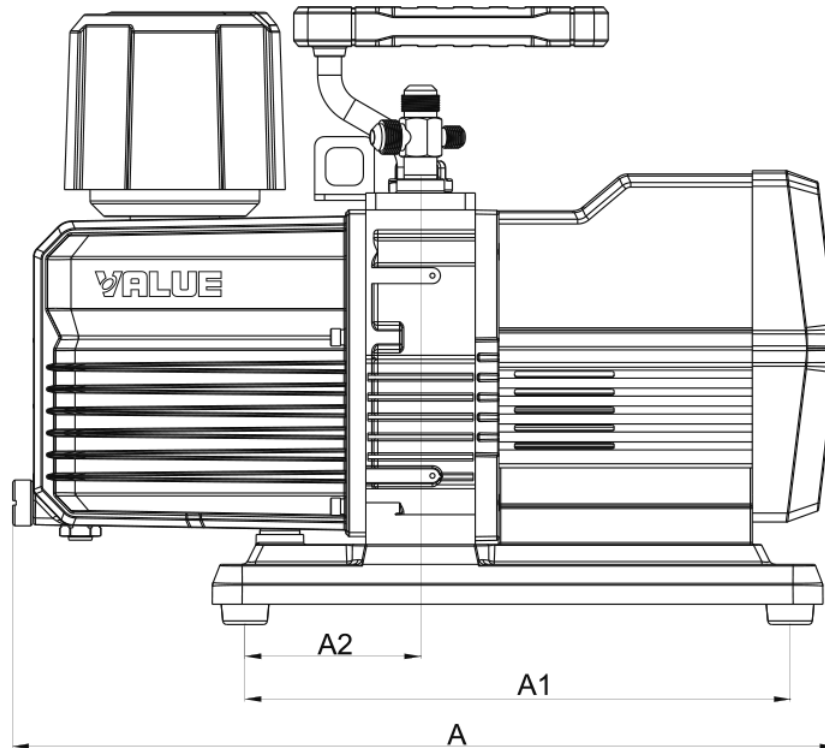


TF-VRP15DN

**Pompe à vide double étage INVERTER 420 L/min pour NH<sub>3</sub>**



**Unité : mm**

Modèle	A	A1	A2	B	B1	H	H1
TF-VRP-15D	414	274	88	152	119	310	208



**Teddington France**

7, avenue Philippe Lebon, 92390 Villeneuve la Garenne, France  
tel: +33 (0)1 41 47 71 71 fax: +33 (0)1 47 99 95 95  
[www.teddington.fr](http://www.teddington.fr)

10.01.2023  
**Schéma**